

Beschreibung des Netzanschlusses und der Eigentumsgrenzen

Anlage 1 zum Netzanschlussvertrag Strom für elektrische Anlagen mit evtl. angeschlossener Erzeugungs-/Batteriespeicheranlage, für höhere Spannungsebenen größer 1.000 Volt

1. Netzanschluss

a. Anschrift des Netzanschlusses

.....
Gemarkung Flurstück

b. Grundstückseigentümer ist mit Anschlussnehmer

identisch nicht identisch (schriftliche Zustimmung des Grundstückseigentümers als Anlage)

c. Ort der Energieübergabe/Eigentumsgrenze

.....

d. Anschlussspannung 20 kV

e. Netzebene der Messung für Entnahme (Messebene)

MS NS gemäß beigefügtem Messkonzept

f. Netzebene der Messung für Einspeisung (Messebene)

MS NS gemäß beigefügtem Messkonzept

g. Vereinbarte elektrische Wirkleistung zur Entnahme am Netzanschluss (Entnahmekapazität)

..... kW

h. Vereinbarte elektrische Scheinleistung zur Einspeisung am Netzanschluss (Einspeisekapazität)

..... kVA

i. Anfangskurzschluss Wechselstrom I_k 16 kA

j. Beschreibung der Erzeugungs-/Batteriespeicheranlage (Leistung, Art der Anlage, Brennstoff, etc.)

.....

k. Art und Umfang der Messeinrichtung

Stromwandlersatz Anzahl

Spannungswandlersatz Anzahl

1/4-h-Lastgangzählung mit Fernauslesung

Kunde stellt Kommunikationsanschluss zur Verfügung Anzahl

Netzbetreiber stellt Kommunikationsanschluss zur Verfügung Anzahl

Zwei-Energierichtungs-1/4-h-Lastgangzählung mit Fernauslesung

Kunde stellt Kommunikationsanschluss zur Verfügung Anzahl

Netzbetreiber stellt Kommunikationsanschluss zur Verfügung Anzahl

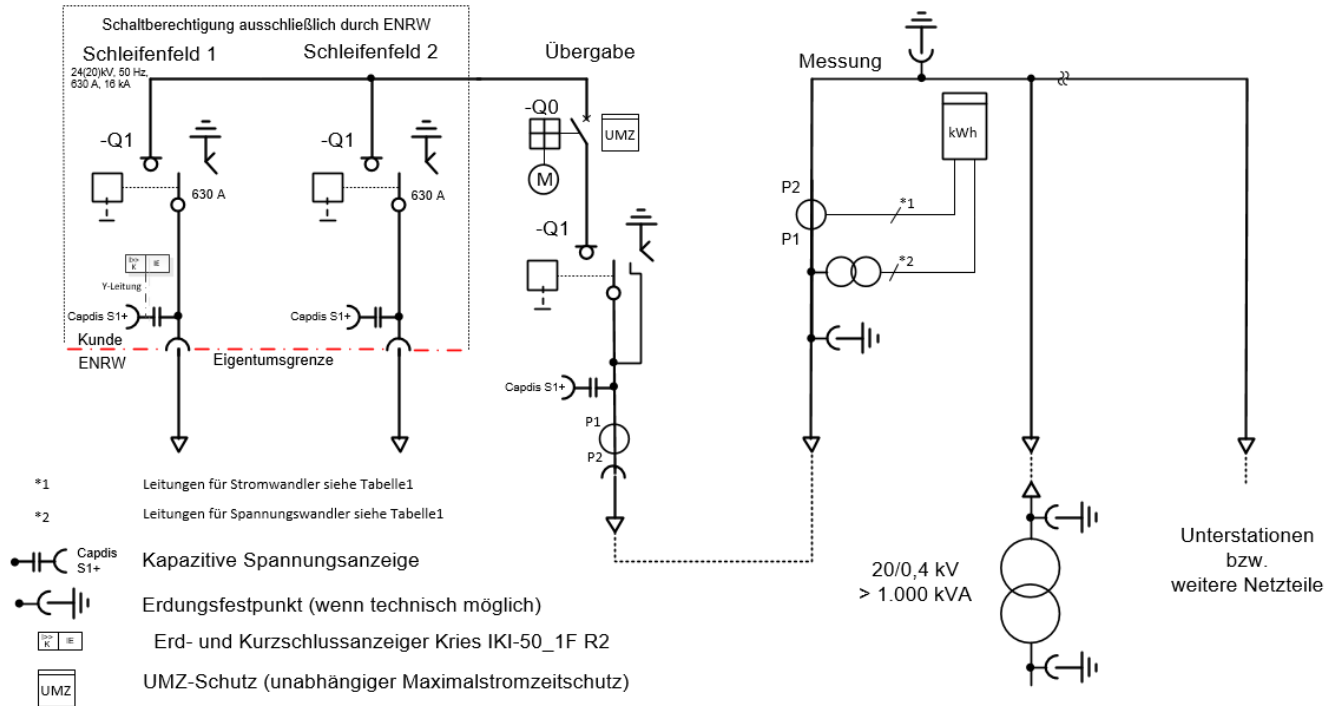
Intelligentes Messsystem

Kunde stellt Kommunikationsanschluss zur Verfügung Anzahl

Netzbetreiber stellt Kommunikationsanschluss zur Verfügung Anzahl

2. Anschlusskizze Umspannstation mit Übergabe Leistungsschalter

Standort



3. Bemerkungen

.....
.....
.....
.....

Rottweil,

X
Ort, Datum

ENRW Energieversorgung Rottweil GmbH & Co. KG

gez. Dipl.-Ing. (FH) gez. i.V. Timo Merkt
Holger Hüneke Abteilungsleiter
Technischer Geschäftsführer Technisches Management

X
Unterschrift Anschlussnehmer

Dieses Dokument wurde elektronisch erstellt und ist ohne Unterschrift der ENRW gültig.