

Mehrsparten-Hauseinführung (MSH)

Über die Mehrsparten-Hauseinführung (MSH) werden alle notwendigen Hausanschlussleitungen in nur einem Graben in den Hausanschlussraum geführt.

Vorteile der Mehrsparten-Hauseinführung:

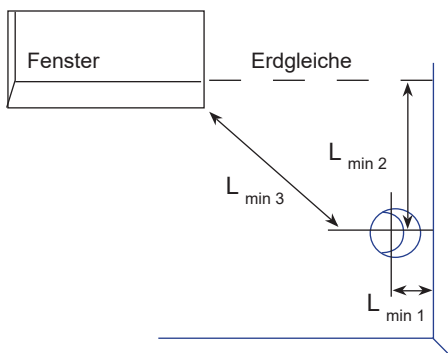
- Optimale Kellerwanddurchdringung: Es ist nur ein Wanddurchbruch für alle Anschlussleitungen erforderlich. Die Abdichtung aller Versorgungsleitungen erfolgt in einer Kernbohrung oder in einem bereits eingebauten Futterrohr. Auch für nicht unterkellerte Gebäude steht ein geeignetes System zur Verfügung. Hierdurch können alle Leitungen durch spezielle Fußboden-Leerrohre von der Gebäudenaußenseite bis zur Fußboden-Hauseinführung in das Gebäude eingeführt werden. (Siehe Beschreibung Seite 2)
- Es ist eine kleinere Fläche für die Installation notwendig und der Hausanschlussraum kann besser genutzt werden
- Die Montage der einzelnen Bauteile ist einfacher und in der Folge kostengünstiger

Bitte beachten Sie folgende Hinweise:

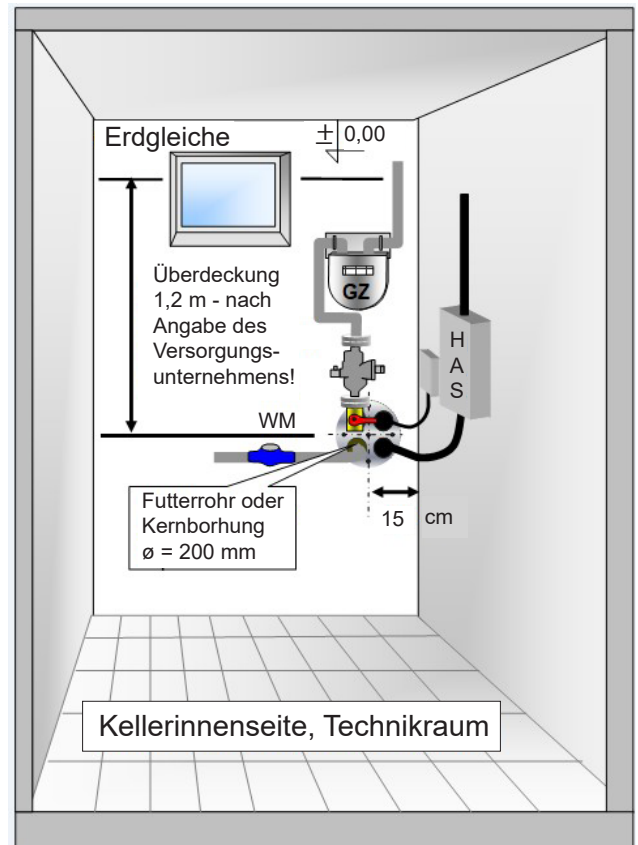
1 Unterkellerte Gebäude MSH – Kellerwand

Mehrsparten-Hauseinführung für Abdichtung der Strom-, Gas-, Wasser-, und Telekommunikationsleitungen bei **unterkellerten** Räumen.

- Im Bereich der Hauseinführung sind keine Montageteile, wie beispielsweise Kabelkanäle, Leitungen usw. erlaubt! Dieser Bereich ist ausschließlich für die Versorgungsanschlüsse bereitzustellen.
- Das dafür benötigte Kernbohrloch oder Futterrohr mit einem Durchmesser von 200 Millimetern muss der Bauherr beauftragen.
- Der Einbau der MSH erfolgt durch den zuständigen Energieversorger.
- Bestellt der Bauherr die MSH ist darauf zu achten, dass diese gas- und wasserdicht sein muss. Darüber hinaus sind die Beanspruchungsklassen 1 und 2 (Eindringendes Wasser) zu berücksichtigen.



- $L_{\min 1}$ = Abstand zur Wand \geq min. 150 mm - max $<$ 200 mm
- $L_{\min 2}$ = Überdeckung 1,20 m Erdgleiche - Wasserleitung
- $L_{\min 3}$ \geq Abstand vom Fenster zur Kernbohrung 0,8 m

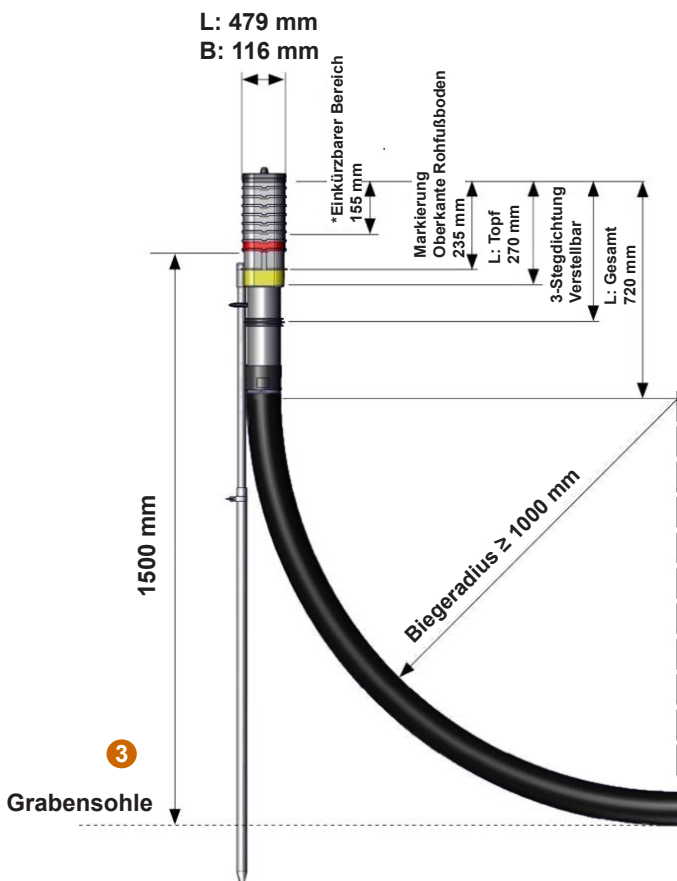
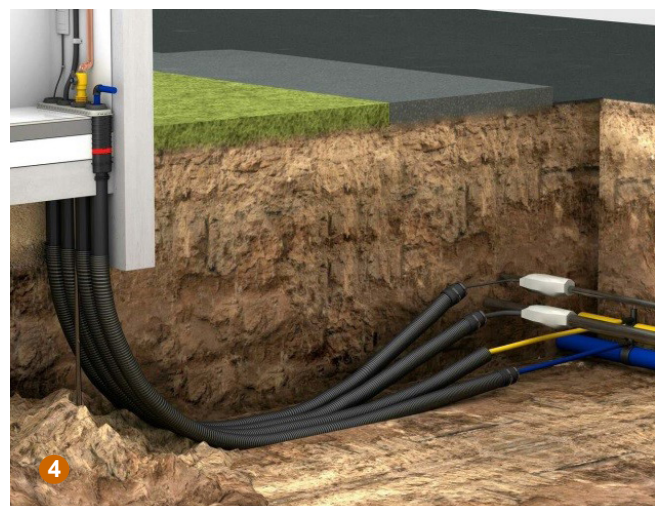
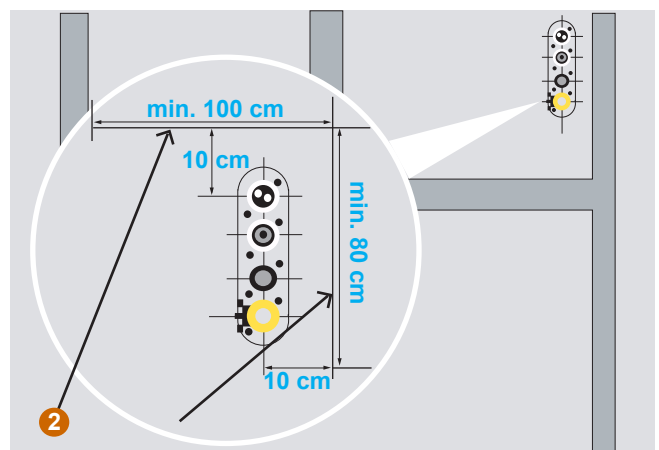


Mehrsparren-Hauseinführung (MSH)

2 Nicht unterkellerte Gebäude MSH – Bodenplatte

Mehrsparren-Fußbodenhauseinführung für die Abdichtung der Strom-, Gas-, Wasser-, und Telekommunikationsleitungen bei **nicht unterkellerten** Gebäuden.

- Im Bereich der MSH sind bis zu einer Höhe von 100 cm keine anderen Montageteile, wie beispielsweise Kabelkanäle, Leitungen usw. erlaubt! Dieser Bereich ist ausschließlich für die Versorgungsanschlüsse bereitzustellen.
- Der Wasser- und Gashausanschluss muss immer an den äußeren Einführungen der Fußbodenhauseinführung eingebracht werden (Bild 1).
- Bitte berücksichtigen Sie beim Einbau der Fußbodenhauseinführung die Abstandsmaße (Bild 2) sowie auch die beigelegte Montageanleitung.
- Der Verlegradius der Leerrohre ist zwingend einzuhalten, ansonsten können die Versorgungsleitungen nicht durch das Leerrohrsystem eingezogen werden.
- Der Biegeradius beträgt > 1000 mm (siehe Montageanleitung, Bild 3 und 4).



Mehrsparten-Hauseinführung (MSH)

3 Strom - Hausanschlusskasten

Der Hausanschlusskasten (HAK) muss frei zugänglich und sicher bedienbar angeordnet werden.

Die Zugänglichkeit und Bedienbarkeit ist dauerhaft zu gewährleisten.

