

## Beschreibung des Netzanschlusses und der Eigentums Grenzen

Anlage 1 zum Netzanschlussvertrag Strom für elektrische Anlagen mit evtl. angeschlossener Erzeugungs-/Batteriespeicheranlage, für höhere Spannungsebenen größer 1.000 Volt

### 1. Netzanschluss

a. Anschrift des Netzanschlusses

.....  
Gemarkung ..... Flurstück .....

b. Grundstückseigentümer ist mit Anschlussnehmer

identisch  nicht identisch (schriftliche Zustimmung des Grundstückseigentümers als Anlage)

c. Ort der Energieübergabe/Eigentums Grenze

.....

d. Anschlussspannung 20 kV

e. Netzebene der Messung für Entnahme (Messebene)

MS  NS  gemäß beigefügtem Messkonzept

f. Netzebene der Messung für Einspeisung (Messebene)

MS  NS  gemäß beigefügtem Messkonzept

g. Vereinbarte elektrische Wirkleistung zur Entnahme am Netzanschluss (Entnahmekapazität)

..... kW

h. Vereinbarte elektrische Scheinleistung zur Einspeisung am Netzanschluss (Einspeisekapazität)

..... kVA

i. Anfangskurzschluss Wechselstrom  $I_k$  16 kA

j. Beschreibung der Erzeugungs-/Batteriespeicheranlage (Leistung, Art der Anlage, Brennstoff, etc.)

.....

k. Art und Umfang der Messeinrichtung

Stromwandlersatz ..... Anzahl

Spannungswandlersatz ..... Anzahl

1/4-h-Lastgangzählung mit Fernauslesung

Kunde stellt Kommunikationsanschluss zur Verfügung ..... Anzahl

Netzbetreiber stellt Kommunikationsanschluss zur Verfügung ..... Anzahl

Zwei-Energierichtungs-1/4-h-Lastgangzählung mit Fernauslesung

Kunde stellt Kommunikationsanschluss zur Verfügung ..... Anzahl

Netzbetreiber stellt Kommunikationsanschluss zur Verfügung ..... Anzahl

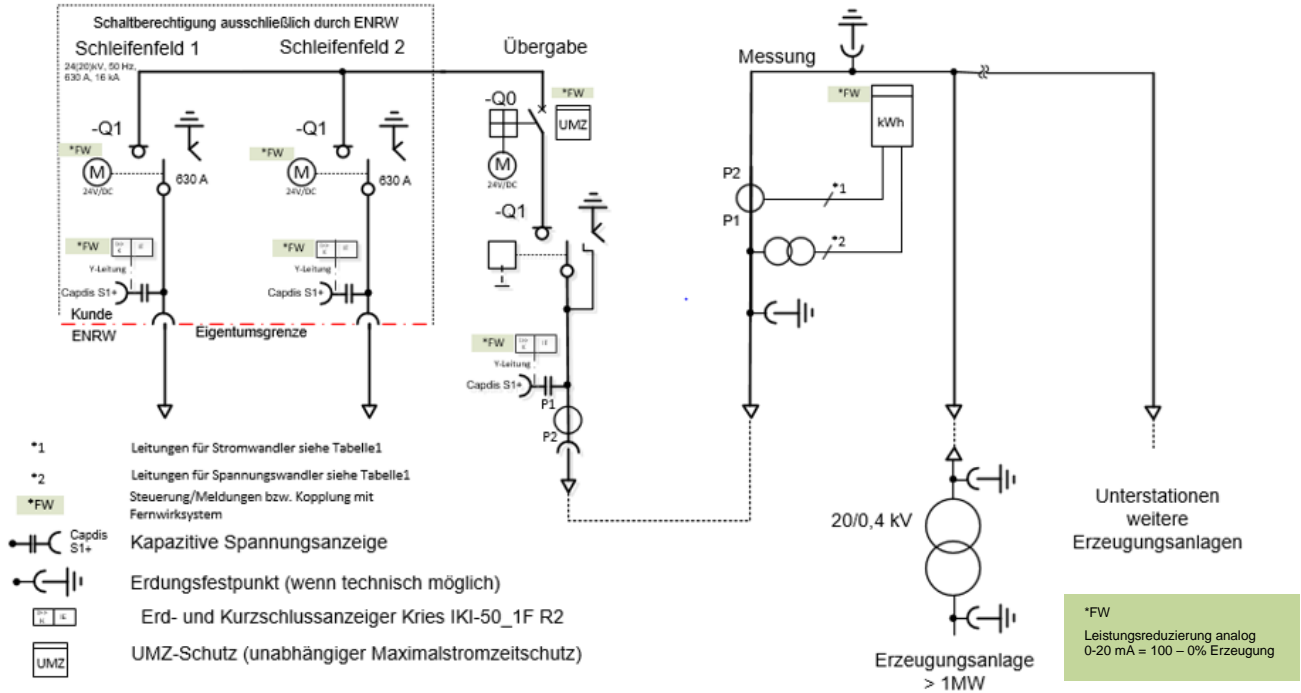
Intelligentes Messsystem

Kunde stellt Kommunikationsanschluss zur Verfügung ..... Anzahl

Netzbetreiber stellt Kommunikationsanschluss zur Verfügung ..... Anzahl

**2. Anschlusskizze Umspannstation für Erzeugungsanlagen mit einer Erzeugungsleistung größer 1 MW**

Standort .....



**3. Bemerkungen**

.....  
 .....  
 .....  
 .....

Rottweil, .....

X .....  
 Ort, Datum

ENRW Energieversorgung Rottweil GmbH & Co. KG

gez. Dipl.-Ing. (FH)                      gez. i.V. Timo Merkt  
 Holger Hüneke                              Abteilungsleiter  
 Technischer Geschäftsführer          Technisches Management

X .....  
 Unterschrift Anschlussnehmer

Dieses Dokument wurde elektronisch erstellt und ist ohne Unterschrift der ENRW gültig.